

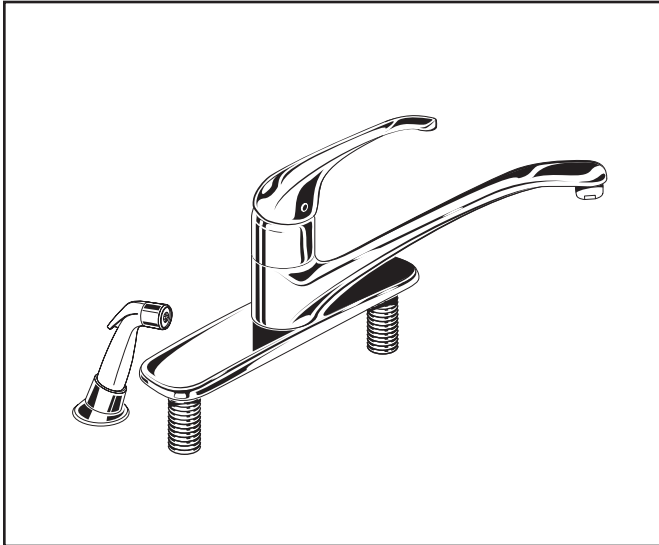
American Standard

Reliant^{MC}

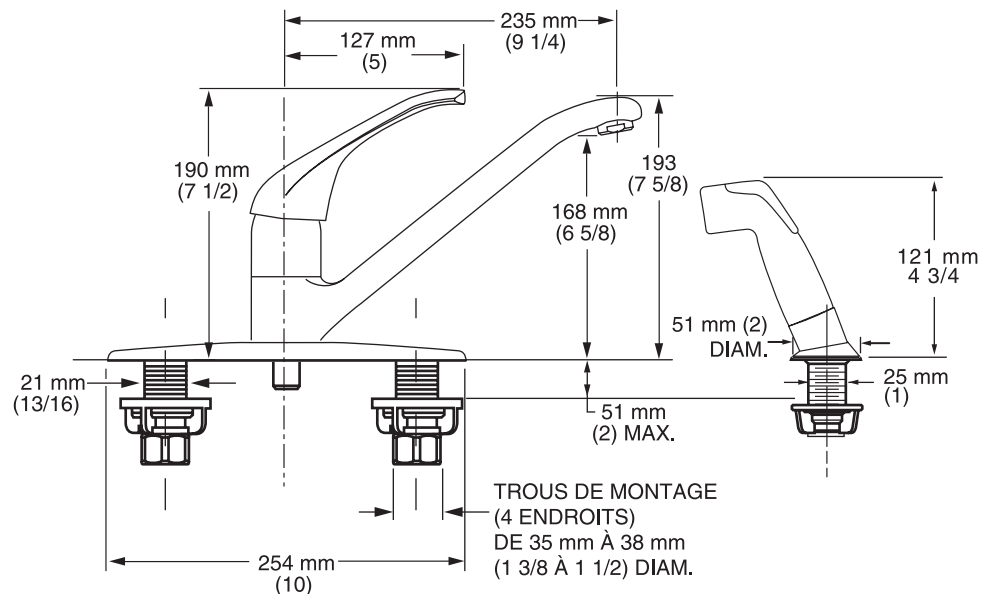
**ROBINET DE CUISINE À MONOCOMMANDE
AVEC BEC EN LAITON COULÉ**

NUMÉRO DE MODÈLES:

- 4205 001 Robinet de cuisine**
Poignée métallique à levier. Rince-légumes séparé
- 4205 000 Robinet de cuisine**
Poignée métallique à levier. Sans rince-légumes
- 4205 003 Robinet de cuisine**
Poignée métallique à levier. Rince-légumes dans la plaque de finition



4205 001 Illustré.



DESCRIPTION GÉNÉRALE:

Cartouche à disque en céramique de 47 mm sans rondelle. Passage d'eau en laiton coulé durable avec tiges d'entrée mâles de 1/2 po. Bec pivotant de 235 mm (9 1/4 po) en laiton coulé, plaque de finition en métal (plaque de 10 po de long x 2 5/16 po de large), poignée métallique. Débit maximum de 1,84 gpm (8,3 l/min).

CARACTÉRISTIQUES DU PRODUIT:

Passage d'eau en laiton coulé avec bec en laiton coulé: Matériau de robinetterie de la plus haute qualité pour la durabilité.

Cartouche à disque en céramique: Une assurance à vie contre l'égouttement.

Bec allongé et plus haut: Offrant une portée plus grande tout en augmentant l'accès dans l'évier.

Soupape avec mémoire de position: Permet à l'utilisateur d'ouvrir et de fermer l'eau à une température prédéterminée sans avoir à régler celle-ci chaque fois.

Faible teneur en plomb: Rencontre les exigences de la norme standard NSF 61/section 9 et de la Proposition 65 à l'égard du plomb.

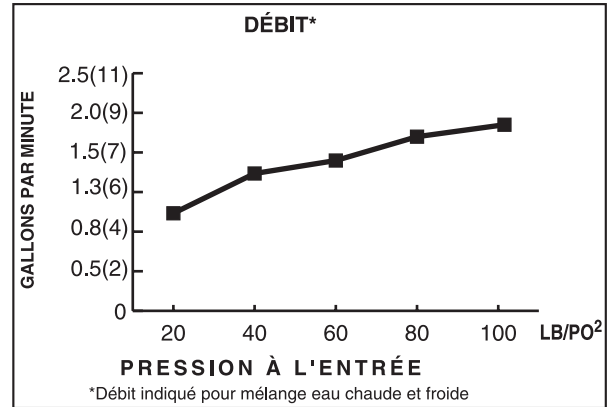
Choix des finis: Une grande variété de finis durables.

Installation facile: Installation facile et rapide nécessitant qu'une seule personne. Le robinet s'intègre par le haut. Écrous de sécurité gardent le robinet en place.


CODES ET NORMES

Ces produits respectent ou surpassent les codes et normes suivants:

ANSI A117.1
ASME A112.18.1M
CSA B 125
NSF 61/section 9



Numéro du produit	Description	Choix des finis		
		Chrome poli	Blanc pur	Os
		002	208	021
4205 001	Robinet de cuisine. Passage d'eau en laiton coulé avec raccords de 1/2 po filetés mâles et écrous. Rince-légumes séparé.			
4205 000	Robinet de cuisine. Passage d'eau en laiton coulé avec raccords de 1/2 po filetés mâles et écrous. Sans rince-légumes.			
4205 003	Robinet de cuisine. Passage d'eau en laiton coulé avec raccords de 1/2 po filetés mâles et écrous. Rince-légumes dans la plaque de finition.			

 Rencontre les recommandations de la loi Américaine et les exigences **ANSI A117.1** pour les personnes souffrant de déficiences physiques.